



ZaluzieWeb

ROLETY MINI+



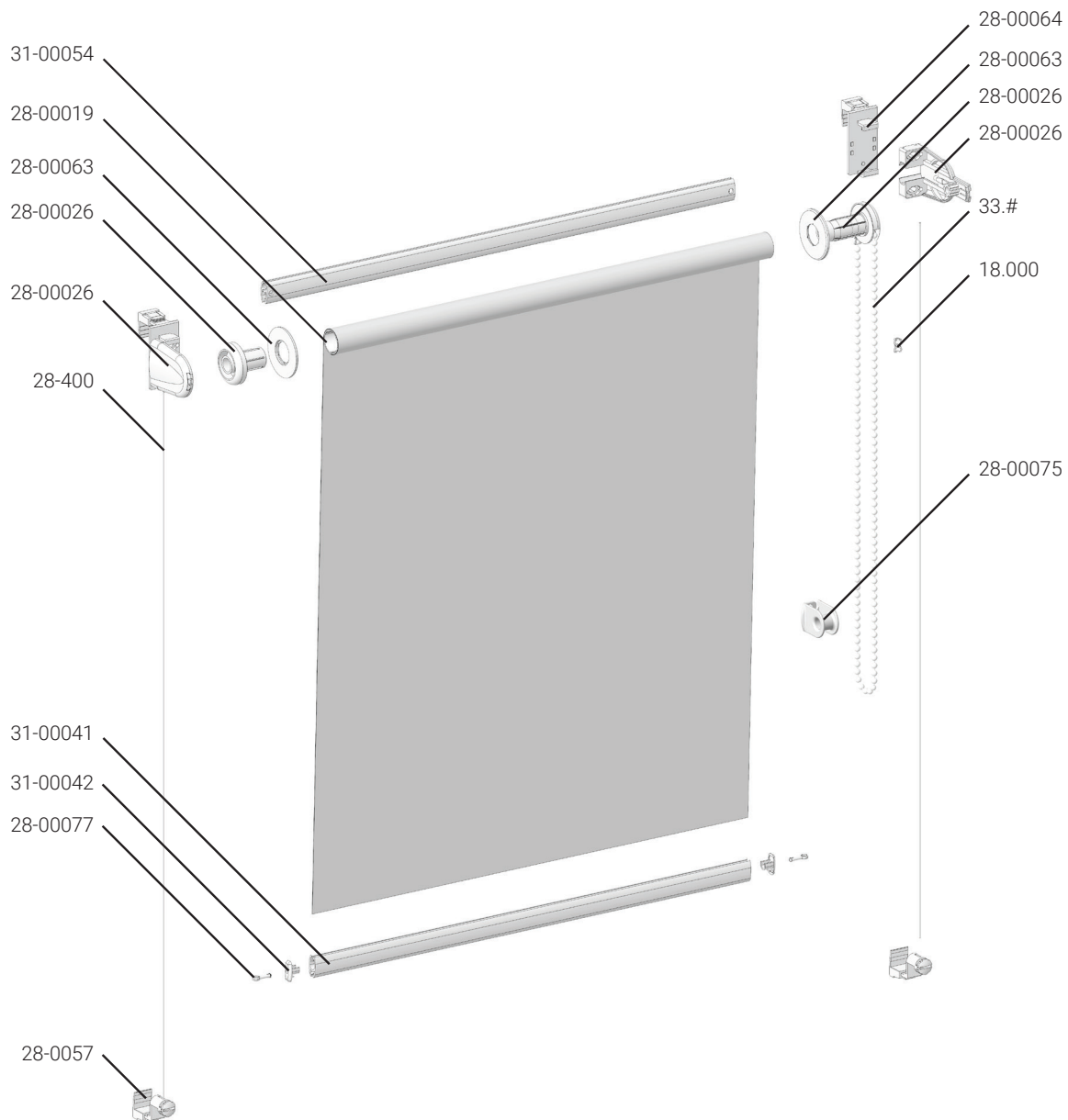
Návod na montáž

OBSAH

1	Prehľad komponentov	2
2	Montáž zavesením na vešiaky	4
3	Montáž lepením	7
4	Montáž vŕtaním – bežná látka	11
5	Montáž vŕtaním – látka deň a noc	17

ROLETA MINI+

bežná látka



28-00026
Operačný mechanizmus

28-00063
Vodítko látky

28-00064
Univerzálny vešiak

28-00019
Rúrka s lepiacou páskou

18.000
Spojka retiazky

28-00075
Napínač retiazky

28-00077
Tŕň pre silón

28-0057
Napínač silónu

31-00054
Zadná lišta

28-400
Silón

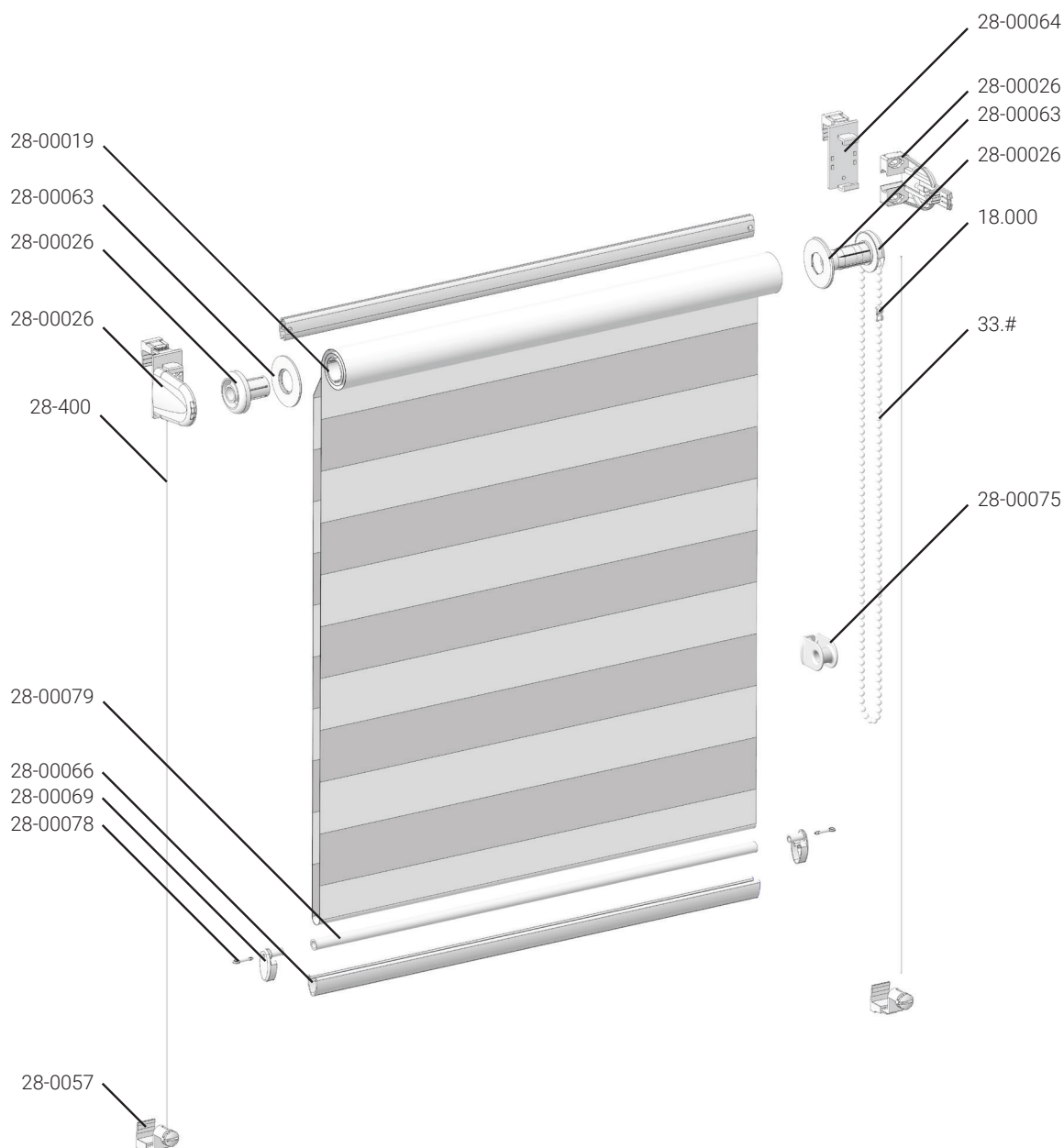
31-00041
Spodné závažia

31-00042
Koncovka spodného závažia

33.#
Guličková retiazka

ROLETA MINI+

látka deň a noc



28-00026
Operačný mechanizmus

28-00063
Vodítko látky

28-00064
Univerzálny vešiak

28-00019
Rúrka s lepiacou páskou

31-00054
Zadná lišta

18.000
Spojka retiazky

28-00075
Napínač retiazky

28-00078
Tŕň pre silón

28-00057
Napínač silónu

28-00079
Hliníková rúrka

28-400
Silón

28-00066
Spodné závažie

28-00069
Koncovka spodného závažia

33.#
Guličková retiazka

POTREBUJETE PORADIŤ ?

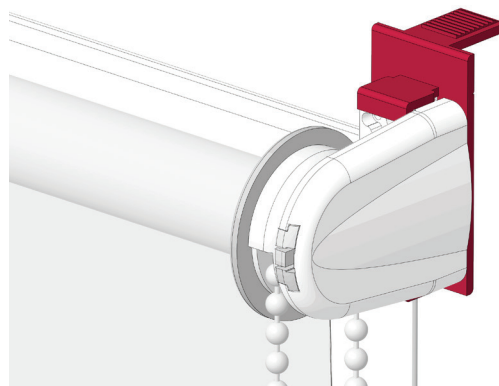
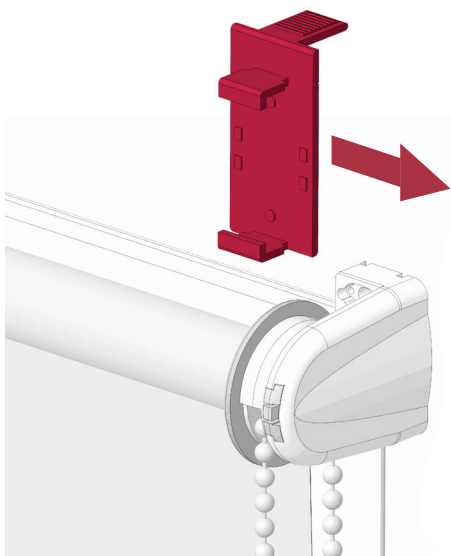
+421 911 113 535
prac. dni od 7:30 do 15:30

info@zaluziaweb.sk
reklamacie@zaluziaweb.sk

- Rolety Mini+ sú dostupné s látkami typu deň a noc alebo s bežnými látkami. Pri oboch variantoch si môžete zvoliť prevedenie s vodiacimi lankami alebo bez nich. Montáž je možná tromi spôsobmi – zavesením na okno, lepením alebo priamym vŕtaním.

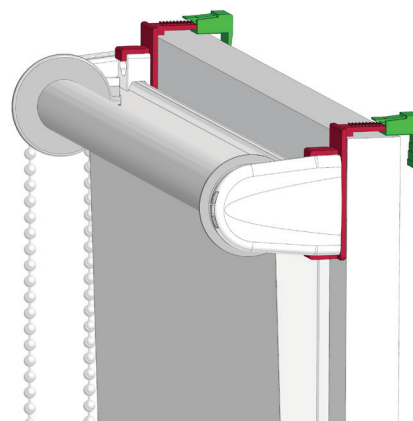
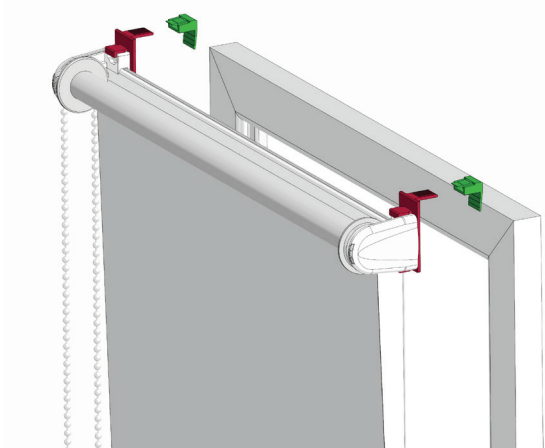
MONTÁŽ ZAVESENÍM NA VEŠIAKY

- Roletu vyberte z obalu a na jej koncovku nasadte priložený vešiak. Rovnaký postup zopakujte aj na druhej strane rolety.



- V montáži pokračujte zostavením zacvakávacieho vešiaka, ktorý pozostáva z dvoch častí (tzv. protikus). Obe časti do seba zacvaknite, najskôr len na prvý zubok (pri silnejšom zatlačení by sa nemuseli zmestiť na rám okna). Na nasadené vešiaky môžete prilepiť priloženú obojstrannú pásku, ktorú je možné podľa potreby skrátiť. Tento krok nie je povinný, no môže prispieť k lepšiemu uchyteniu rolety. Následne otvorte okno, odstráňte ochrannú fóliu z pásky a zaveste roletu pomocou vešiakov na rám okna.

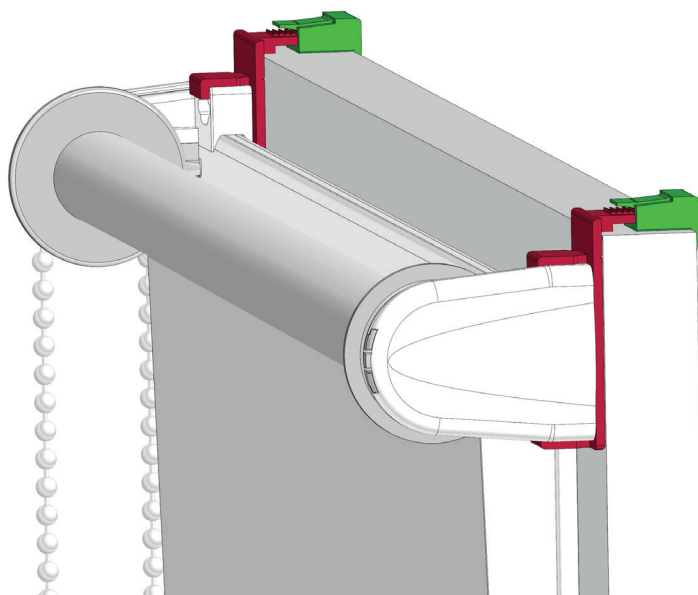
Minimálna šírka rámu potrebná na montáž rolety je 15 až 23 mm.



- Okno zatvorte. Vešiaky sa pri tom zacvaknú na rám (môžete počuť prasknutie), čím sa pevne upevnia.

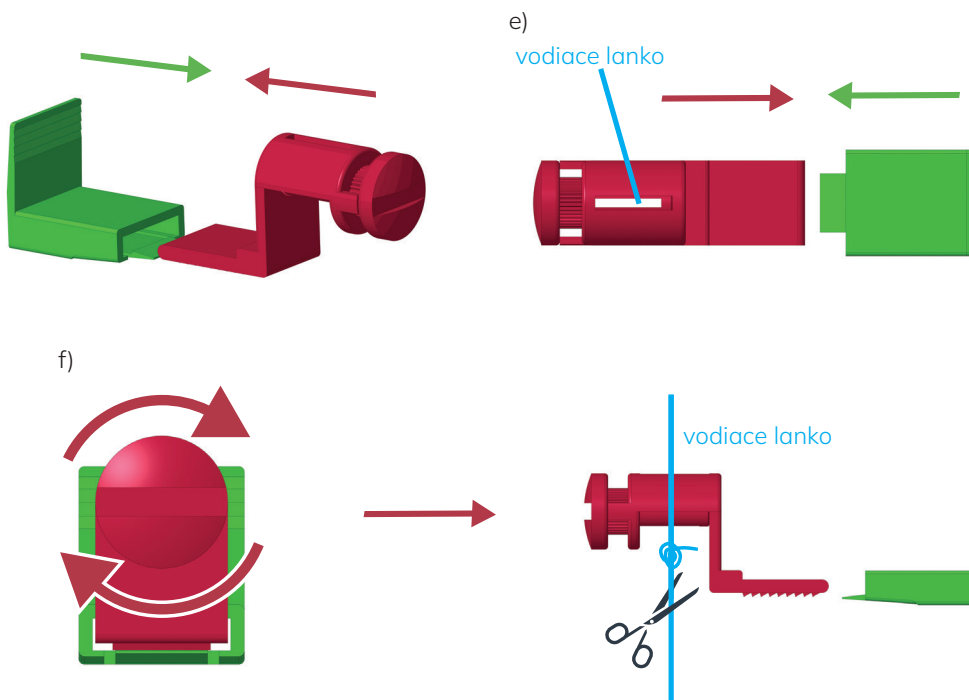
Ak ste použili aj lepiacu pásku, upevnenie bude ešte stabilnejšie.

- ! Obrysový (celkový) rozmer siete je oproti objednávaciemu rozmeru väčší o 22 mm.



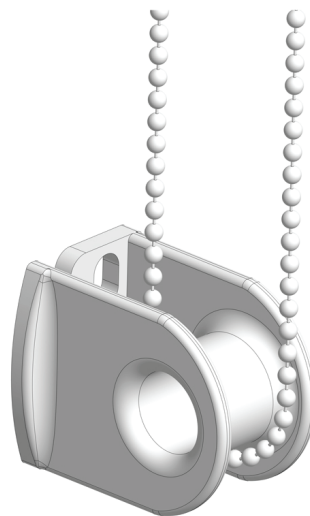
Ak používate verziu bez vodiaceho lanka, tento krok môžete vynechať.

- Otvorte okno. Na spodnú časť rámu nasadte uchytenie lanka (funguje na rovnakom princípe ako horný vešiak rolety, pričom držiak do protikusu zasunúť len na prvý zúbok). Následne okno zatvorte. Držiak sa zasunie do protikusu (môžete počuť prasknutie). Cez spodné uchytenie prevlečte lanko a uviažte na ňom uzlík. Napnutie lanka nastavíte otáčaním valcovej časti držiaka, pričom v jeho prednej časti sa nachádza drážka pre skrutkovač. Lanko napínajte opatrne, aby nedošlo k jeho pretrhnutiu.



- **Pokračujte montážou držiaka retiazky.**

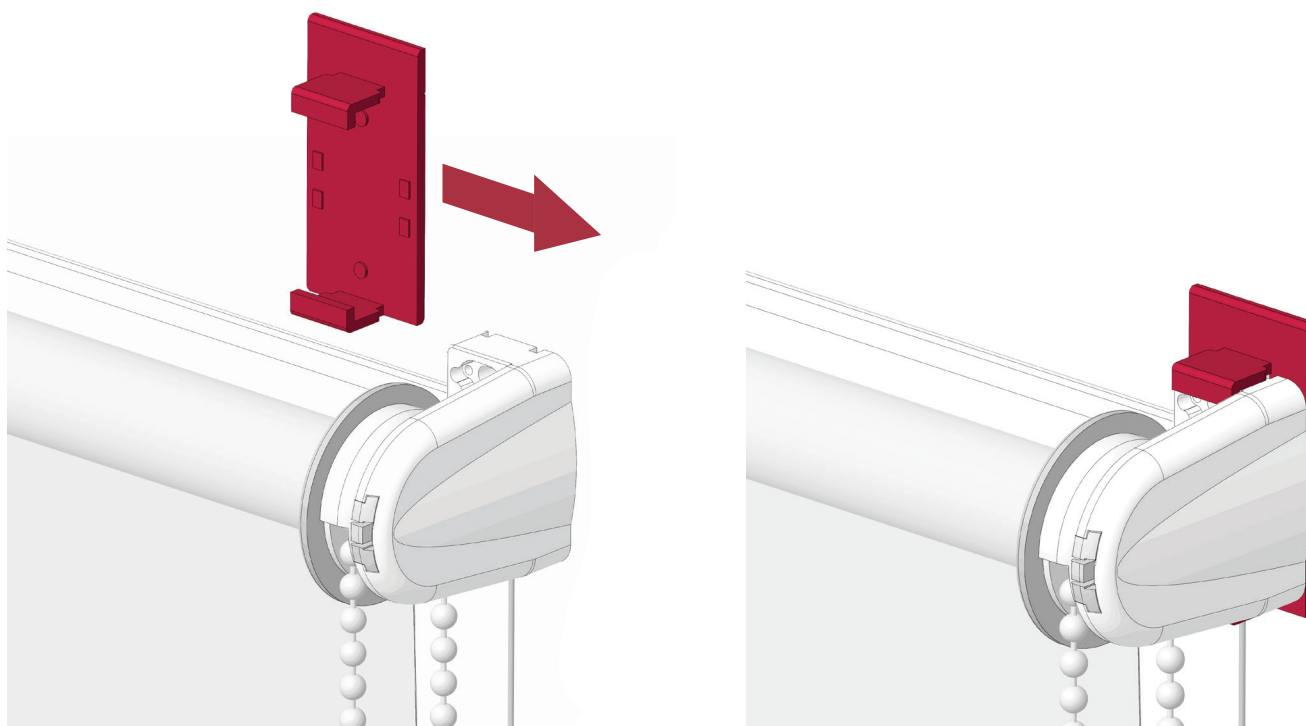
Na zadnej strane držiaka je výrez, ktorým prevlečiete jednu stranu retiazky, zatiaľ čo druhá strana zostane z vonkajšej strany držiaka. Na zadnú časť držiaka prilepte lepiacu pásku a odstráňte ochrannú fóliu. Držiak následne priložte k okennému rámu a prilepte tak, aby neblokoval pohyb látky rolety a retiazka zostala prirodzene napnutá. Odporúčame ponechať malý previs retiazky cez držiak pre jednoduchšiu manipuláciu.



- Inštalácia roliet Mini+ na okno pomocou lepenia je jednoduchá a rýchla. Produkt je dodávaný už v zmontovanom stave, takže ho dokážete namontovať za menej než dve minúty.

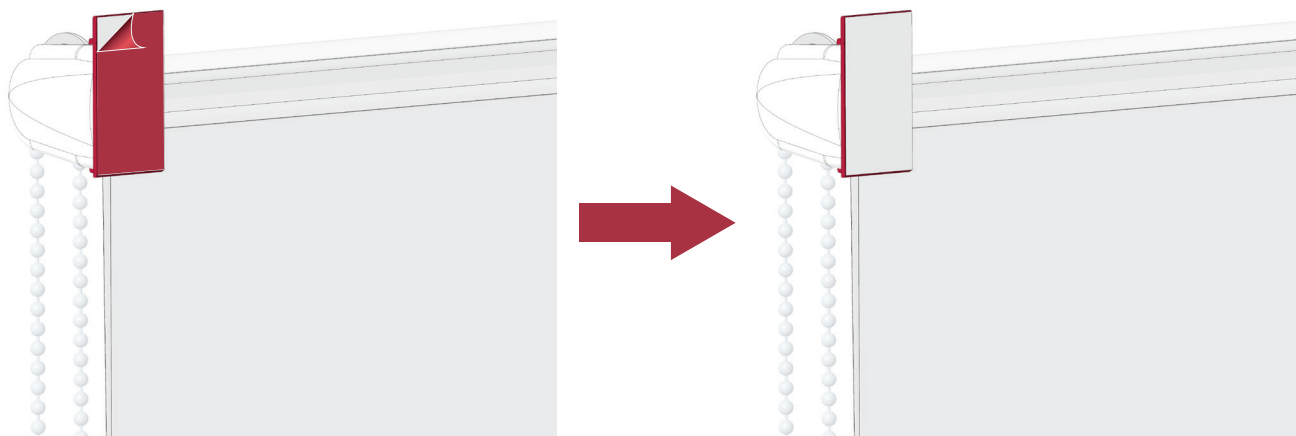
MONTÁŽ LEPENÍM

- Pred montážou je dôležité pripraviť miesto, na ktoré sa roleta bude lepiť. Vrchnú časť okenného krídla dôkladne vyčistite a zbavte mastnoty. Povrch by mal byť suchý, hladký a bez nečistôt.
- Nasadte vešiak na koncovku rolety. Rovnaký postup zopakujte na oboch stranách.





Odstráňte ochrannú fóliu z lepiacej páskej.



- Následne roletu presne vycentrujte a dôkladne ju pripevnite na vami zvolené miesto.

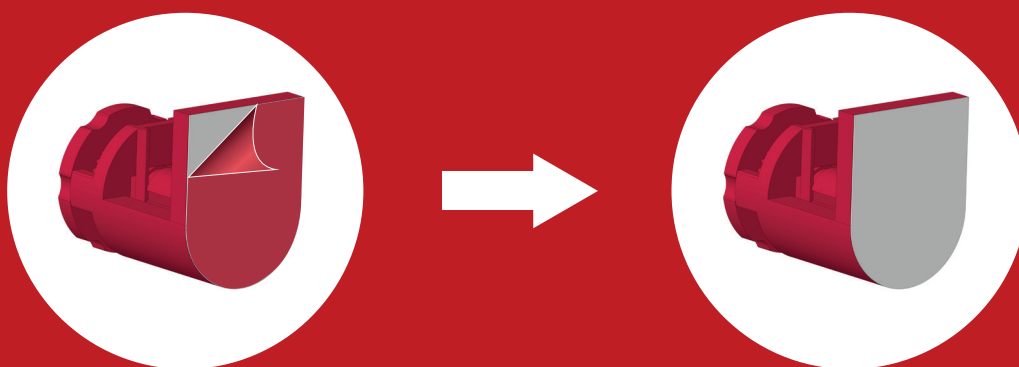


Každú časť dôkladne pritlačte minimálne na 30 sekúnd, aby sa aktivovala lepiaca vrstva.

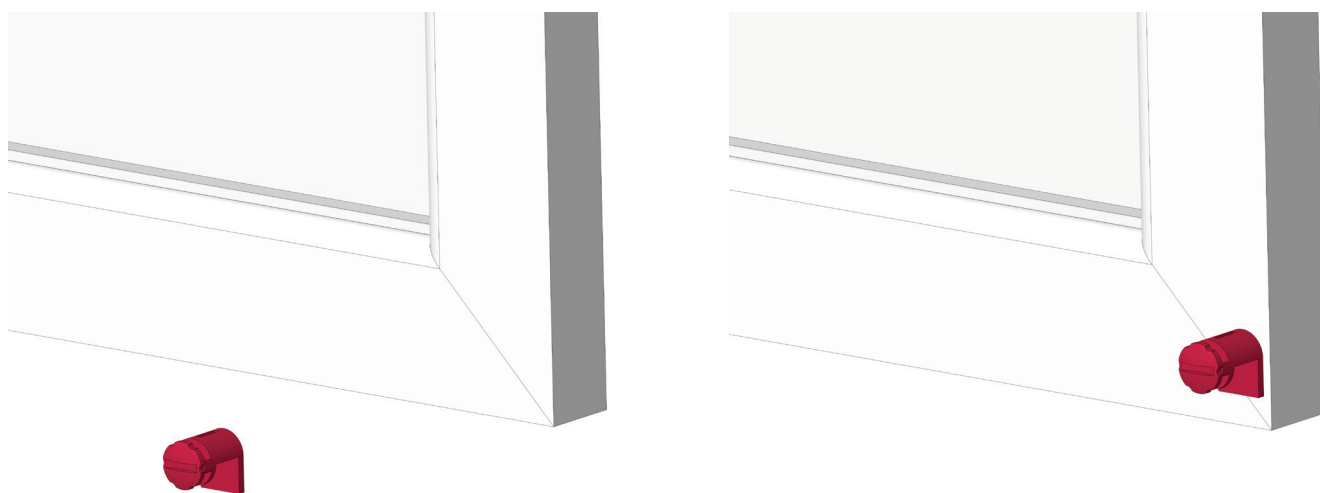
Ak používate verziu bez vodiaceho lanka, tento krok môžete vynechať.



Zo súpravy príslušenstva vyberte spodný držiak lanka (pozri obrázok).
Zo zadnej strany odstráňte ochrannú fóliu z lepiacej pásky.

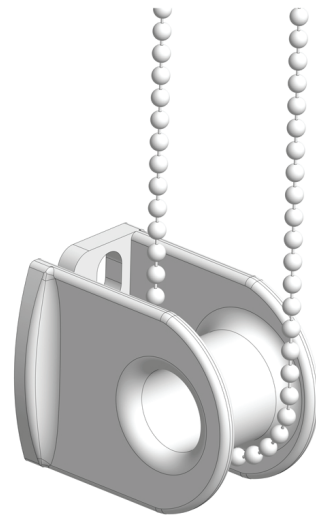


- Pripevnite uchytenie lanka na spodnú časť okenného rámu. Lanko prestrčte cez spodné uchytenie a uviažte uzlík. Napnutie lanka zabezpečíte otáčaním valcovej časti držiaka. V prednej časti držiaka sa nachádza drážka pre skrutkovač. Lanko napínajte opatrne, aby sa nepoškodilo.



- **Pokračujte montážou držiaka retiazky.**

Na zadnej strane držiaka je výrez, ktorým prevlečiete jednu stranu retiazky, zatiaľ čo druhá strana zostane z vonkajšej strany držiaka. Na zadnú časť držiaka prilepte lepiacu pásku a odstráňte ochrannú fóliu. Držiak následne priložte k okennému rámu a prilepte tak, aby neblokoval pohyb látky rolety a retiazka zostala prirodzene napnutá. Odporúčame ponechať malý previs retiazky cez držiak pre jednoduchšiu manipuláciu.



! Roletu nevyužívajte najmenej 24 hodín, aby lepidlo dosiahlo plnú príľnavosť.

MONTÁŽ VŔTANÍM – BEŽNÁ LÁTKA

- Roletu vyberte z obalu a položte na stôl. Jemne zatlačte na poistku v zámku (pozri obrázok), aby sa uvoľnila a odistila. Rovnaký postup zopakujte na oboch stranách rolety.



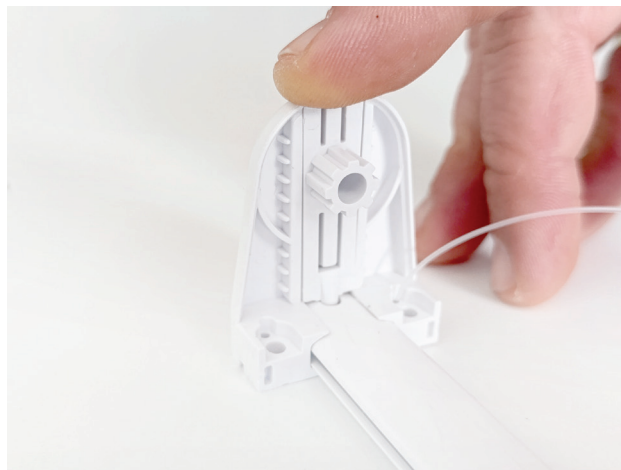
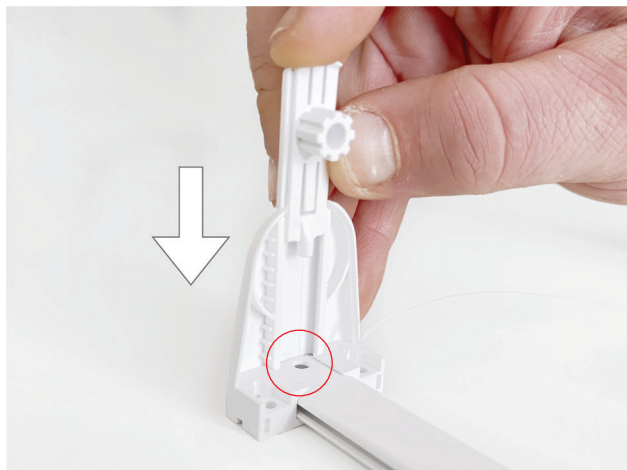
- Návin rolety opatrne vytiahnite smerom nahor a pritom ho pridržiavajte oboma rukami.



- Roletu držte v mieste navinutej látky a zadnú lištu pridržiavajte prstami, aby sa hriadeľ s látkou oddelil. Hriadeľ následne vytiahnite smerom nahor tak, aby boli zámky viditeľné.



- Vytiahnuté zámky zasuniete smerom nadol tak, aby ich spodná časť zapadla do otvorov (pozri obrázok). Rovnaký postup zopakujte na oboch stranách rolety.



- Pred vŕtaním na okne roletu vycentrujte do požadovanej polohy tak, aby správne zatemnila celé okno.



- Roletu pridržiavajte a najprv pripevnite vŕtaním cez hornú časť koncovky, potom cez spodnú časť. Rovnaký postup zopakujte na oboch stranách rolety.



- Jemne zatlačte na poistku, aby sa zámok uvoľnil a odistil (pozri obrázok).

- Zámky nasadte na bočné strany rolety tak, aby retiazka smerovala nadol (pozri obrázok).



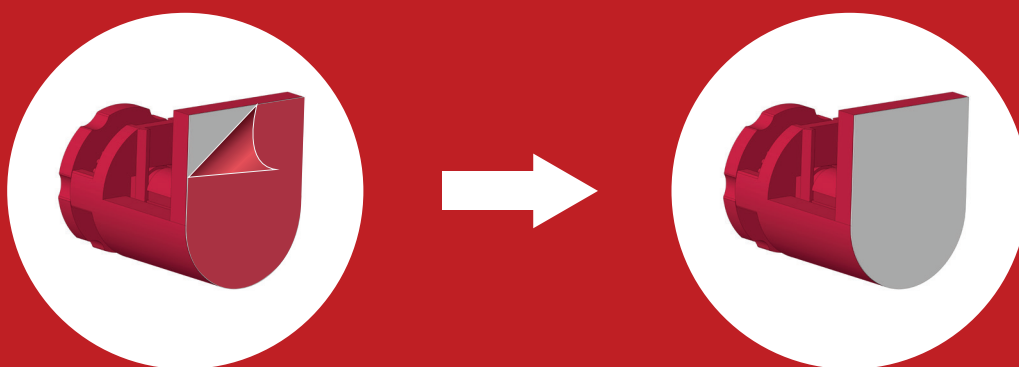
- Roletu s nasadenými zámkami vložte do priskrutkovaného nosníka a zacvaknite ju do otvorov v koncovkách.



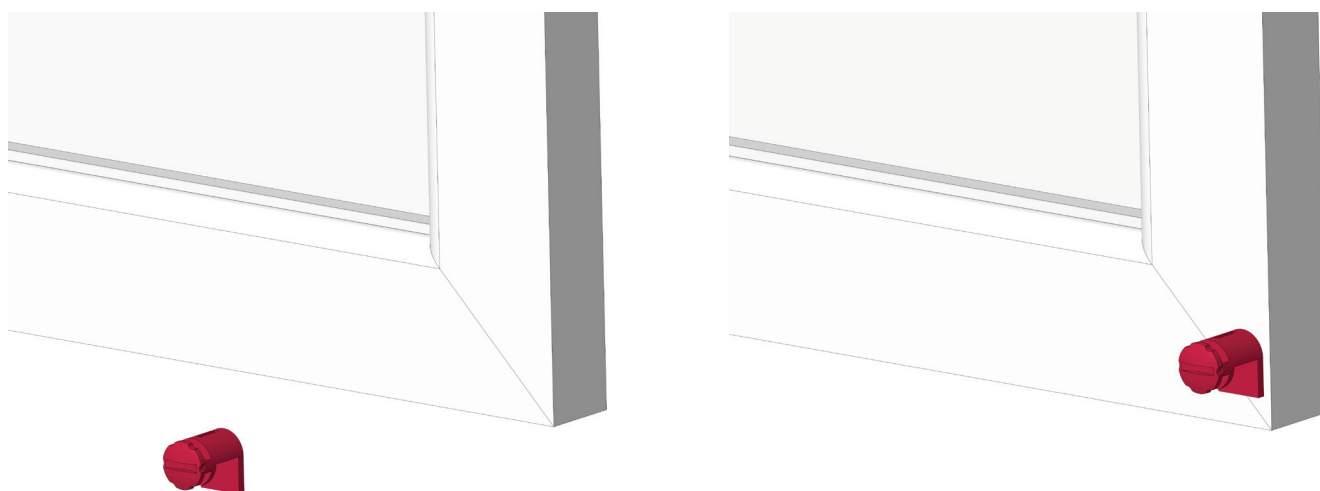
Ak máte variant bez vodiaceho lanka, tento krok môžete preskočiť.



Z balíčka s príslušenstvom vyberte spodné uchytenie lanka (pozri obrázok). Zo zadnej strany odstráňte ochrannú fóliu z lepiacej pásky.

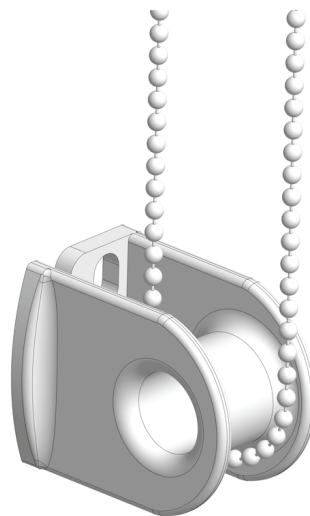


- Prilepte uchytenie lanka na spodnú časť rámu okna. Prestrčte lanko cez spodné uchytenie a uviažte uzlík. Otáčaním valcovej časti držiaka lanko napínajte. V prednej časti držiaka je drážka pre skrutkovač. Napínajte lanko opatrne, aby neprasklo.



- **Pokračujte montážou držiaka retiazky.**

Na zadnej strane držiaka je výrez, ktorým prevlečiete jednu stranu retiazky, zatiaľ čo druhá strana zostane z vonkajšej strany držiaka. Na zadnú časť držiaka prilepte lepiacu pásku a odstráňte ochrannú fóliu. Držiak následne priložte k okennému rámu a prilepte tak, aby neblokoval pohyb látky rolety a retiazka zostala prirodzene napnutá. Odporúčame ponechať malý previs retiazky cez držiak pre jednoduchšiu manipuláciu.

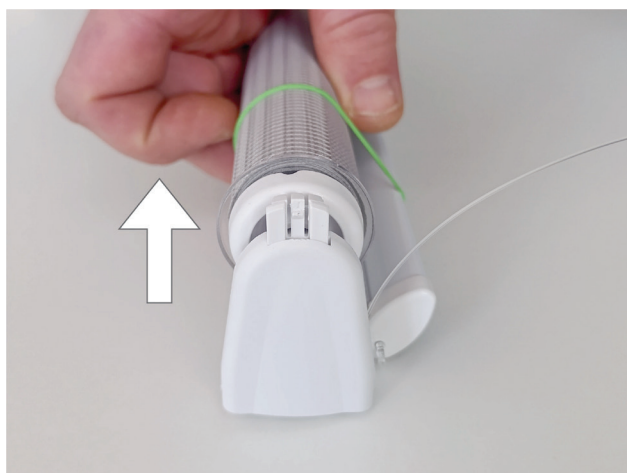


MONTÁŽ VŔTANÍM – LÁTKA DEŇ A NOC

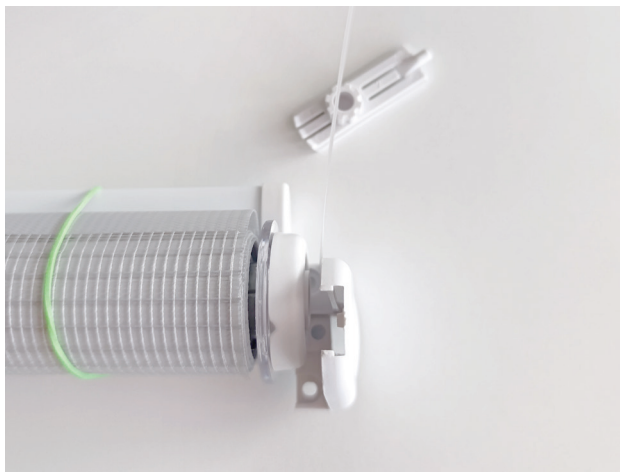
- Roletu vyberte z obalu a položte ju na stôl. Jemným zatlačením poistky na zámku (pozri obrázok) ju uvoľnite a odistite, pričom tento krok vykonajte na oboch stranách. Počas montáže nechajte roletu zaistenú gumičkami, aby sa nepoškodila pretože jednotlivé pásy sú z výroby presne nastavené a bez fixácie by sa mohli nechtiac posunúť.



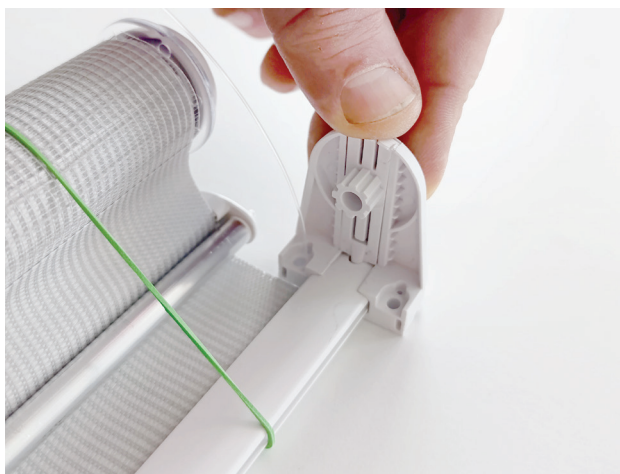
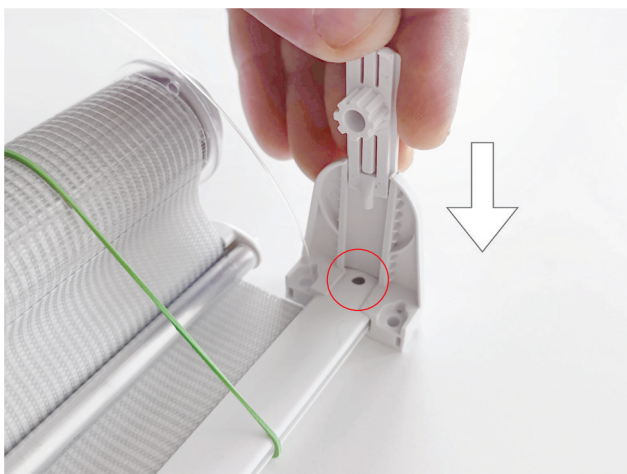
- Návin rolety opatrne vytiahnite smerom nahor a pritom ho pridržiavajte oboma rukami.



- Vytiahnite zámok z koncovky rolety a rovnaký postup zopakujte aj na druhej strane.



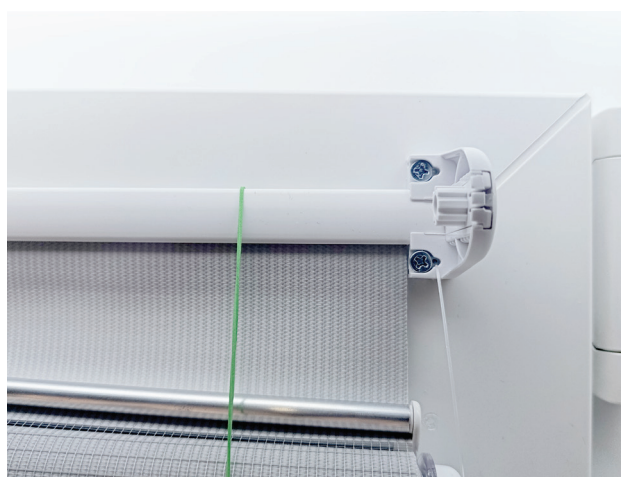
- Po oddelení rolety od zámku zatlačte zámok späť do otvorov v koncovke.



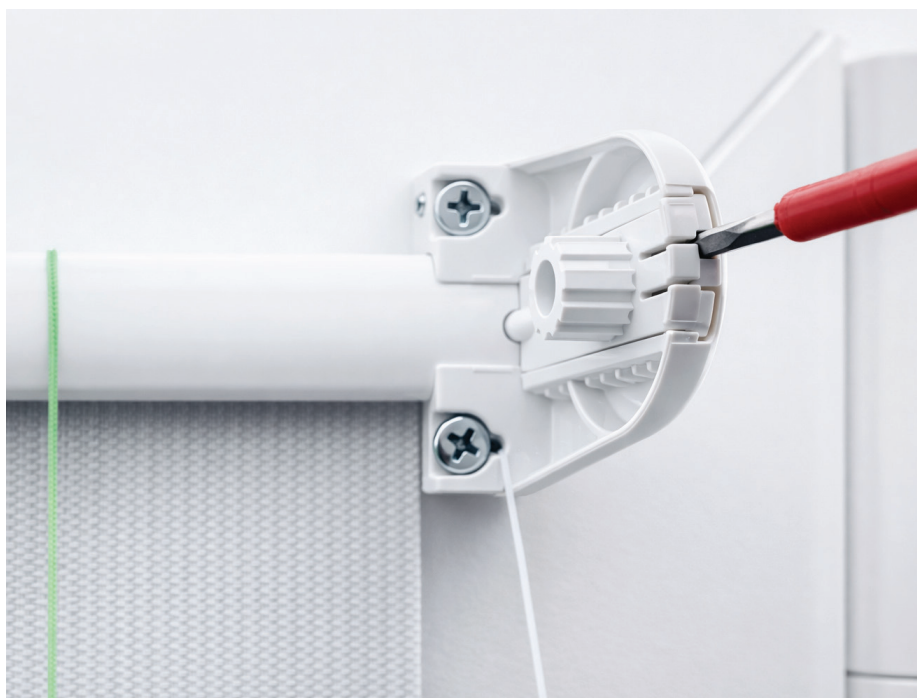
- Pred samotným vŕtaním roletu na okne vycentrujte do požadovanej polohy tak, aby správne zatemnila celé okno.



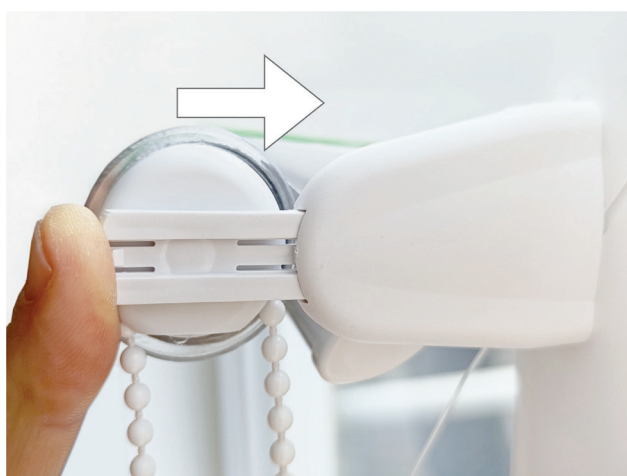
- Roletu najprv pripevnite vŕtaním cez hornú časť koncovky a následne cez spodnú časť. Rovnaký postup zopakujte na oboch stranách. Počas montáže nechajte roletu zaistenú gumičkami, aby sa nepoškodila pretože jednotlivé pásy sú z výroby presne nastavené a bez fixácie by sa mohli nechtiac posunúť.



- Jemne zatlačte na poistku v zámku (pozri obrázok), aby sa uvoľnila a odistila.



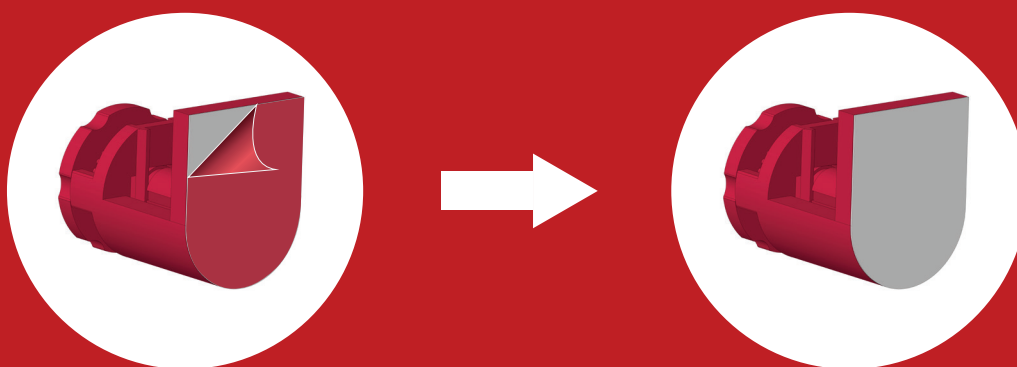
- Zámky nasadíte na bočné strany rolety tak, aby retiazka smerovala nadol (pozri obrázok). Následne roletu s nasadenými zámkami vložte do priskrutkovaného nosníka a zacvaknite ju do otvorov v koncovkách.



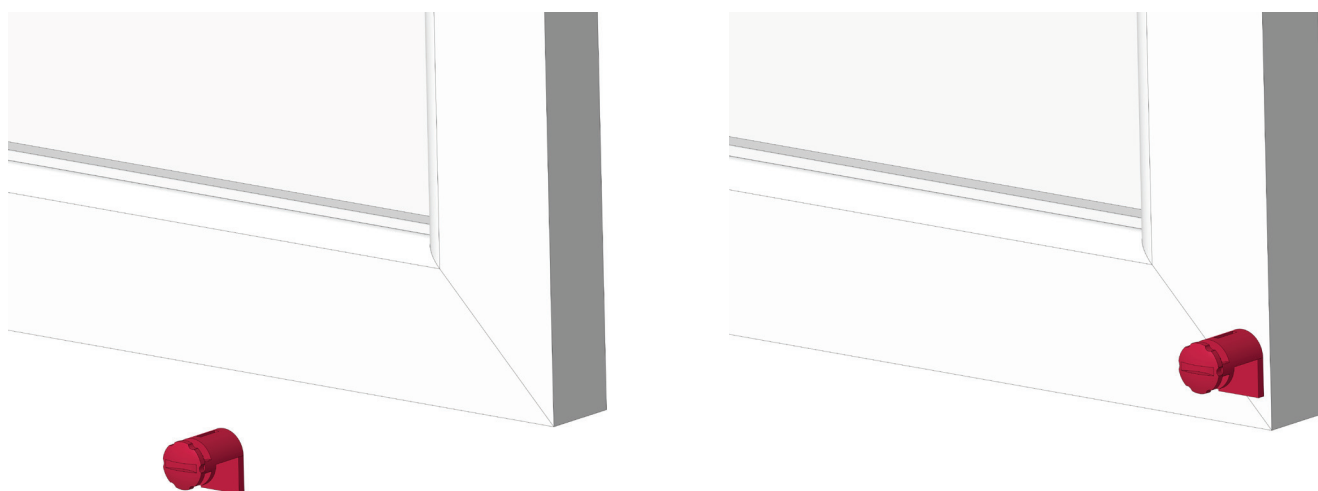
Ak máte variant bez vodiaceho lanka, tento krok môžete preskočiť.



Z balíčka s príslušenstvom vyberte spodné uchytenie lanka (pozri obrázok).
Zo zadnej strany odstráňte ochrannú fóliu z lepiacej pásky.

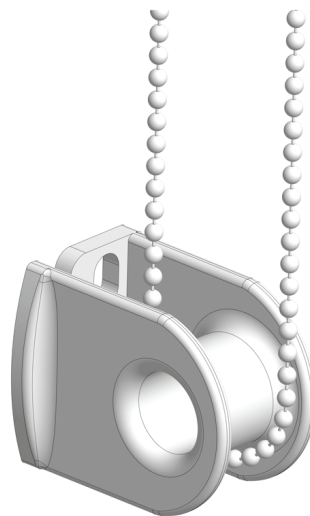


- Prilepte uchytenie lanka na spodnú časť rámu okna. Prestrčte lanko cez spodné uchytenie a uviažte uzlík. Otáčaním valcovej časti držiaka lanko napínajte. V prednej časti držiaka je drážka pre skrutkovač. Napínajte lanko opatrne, aby neprasklo.



- **Pokračujte montážou držiaka retiazky.**

Na zadnej strane držiaka je výrez, cez ktorý navlečiete jednu stranu retiazky, zatiaľ čo druhú stranu necháte z vonkajšej strany držiaka. Na zadnú stranu držiaka nalepte lepiacu pásku a odlepte z nej ochrannú fóliu. Držiak priložte k rámu okna tak, aby neprekážal látke rolety pri rolovaní a aby bola retiazka prirodzene napnutá. Odporúčame nechať mierny previs retiazky cez držiak pre jednoduchšiu manipuláciu.



- Po pripevnení rolety na okno odstrihnite gumičky, ktoré držali látku.

